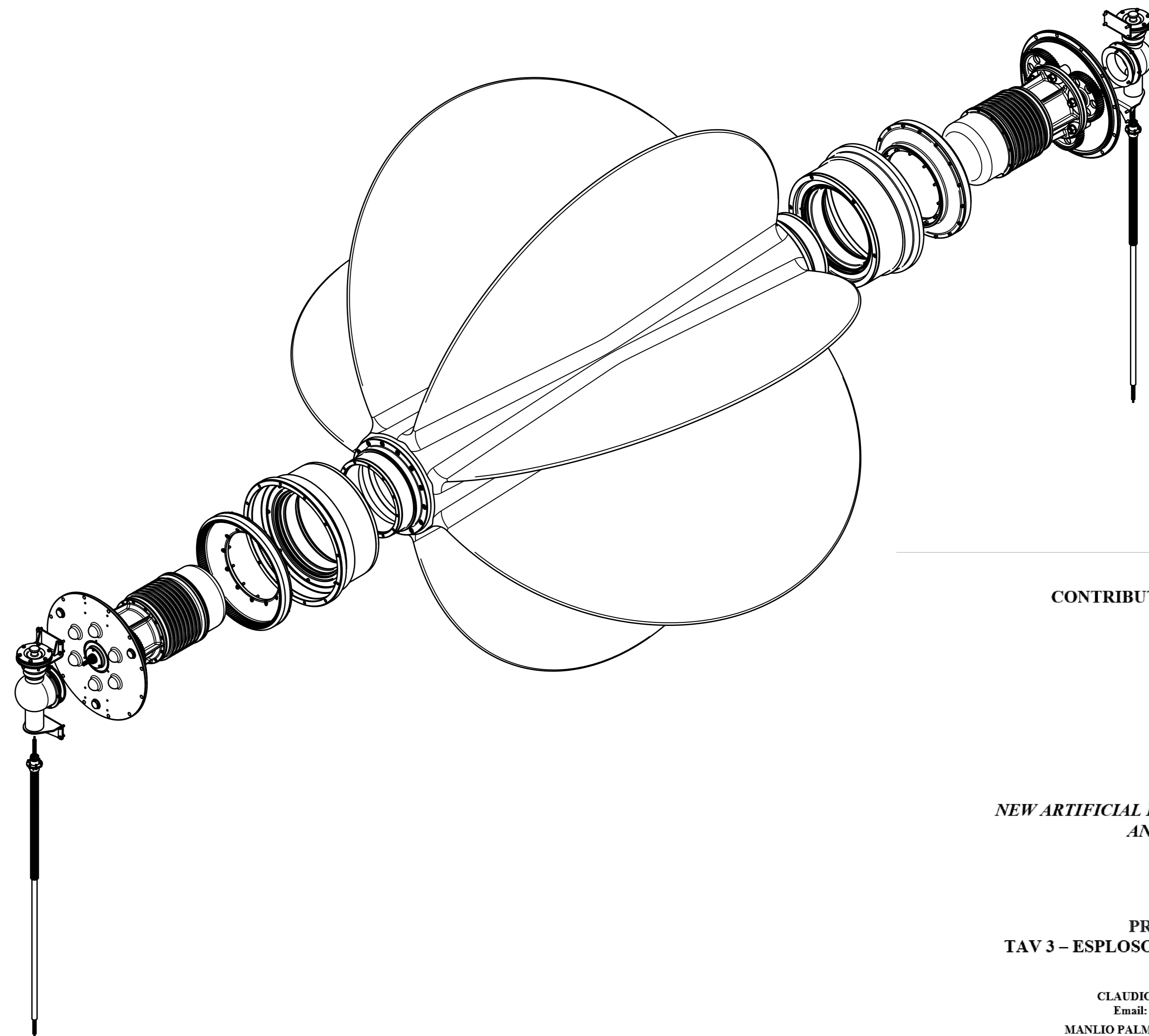
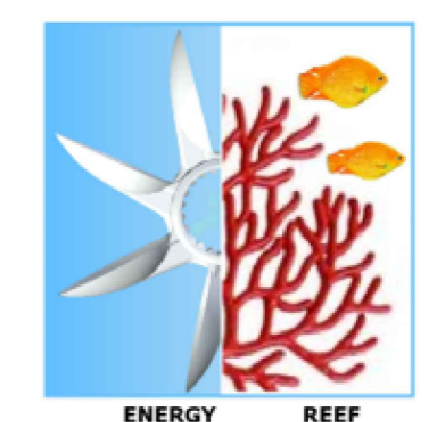


Sezione A-A



CONTRIBUTION TO THE ECOLOGICAL TRANSITION



NEW ARTIFICIAL REEF IN COASTAL PROTECTION RECONVERSION AND ELECTRIC POWER PRODUCTION

DATABASE CNR SOLAR CODE 9861TR2019
 Breveto deposito n° 102023000021261-12/10/2023
 Modello di utilità n° 202023000004206-12/10/2023

PROTOTIPO BARRIERA DI TURBINE
 TAV 3 – ESPLOSO UNITÀ ELETTROMECCANICA DI GENERAZIONE

TEAM DESIGN

CLAUDIO DOMENICONI Via Concordia 19 - 20861 Brugherio (MB)
 Email: claudi domeniconi@outlook.com; Phone: +39 3400500678

MANLIO PALMAROCCHI Via Beata Vergine del Carmelo 97 - 00144 Roma (RM)
 Email: mpalmarocchi37@gmail.com; Phone: +39 3386376751

PIERFRANCO VENTURA Via Emilio Repossi 19 - 00158 Roma (RM)
 Email: pierfranco.ventura@steseoetica.it; Phone: +39 3356434580